

TREUILS



Le spécialiste du treuil manuel

Fort d'une expérience de plus de 30 ans, **TALBOT**, spécialiste du treuil, conçoit fabrique et distribue sous la marque **TDE** l'une des plus larges gammes de treuils manuels.

Conçus pour une application industrielle ou grand public, nos treuils couvrent de très nombreuses applications :

- Treuil de halage jusque 3 000 kg
- Treuil de levage acier et inox jusque 2 400 kg (1^{ère} couche)
- Treuil à vis jusque 900 kg
- Treuil d'applique multi-usage jusque 200 kg
- Treuil électrique de halage jusque 2 000 kg
- Treuils spéciaux (applications dédiées) pour intérateurs et constructeurs.

Les treuils de levage TDE, dotés d'un auto-frein et d'un bâti enveloppant de protection, sont homologués GS et CE conformément aux normes européennes en vigueur. Ils sont soumis aux test d'endurance et de puissance les plus rigoureux afin de vous apporter un niveau optimum de qualité et de sécurité.

La gamme de treuils



Treuil compact (page 3)
Treuil sécuritif multi-usage.



Treuil auto-freiné AF (page 4)
Application de levage. Treuil muni d'un auto-frein.



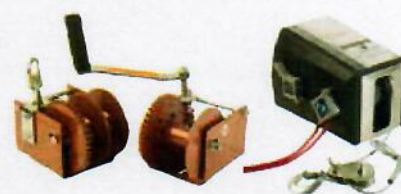
Treuil de levage auto-freiné TPV (page 6)
Application de levage. Capacité jusque 2 400 kg (1^{ère} couche).



Treuil pour remorque porte bateaux TS (page 7)
Treuil de sécurité pour bateaux jusque 3 000 kg.



Treuil à cliquet (page 8)
Cliquet réversible 1, 2 ou 3 vitesses. Manivelle amovible.



Treuils électriques de halage et treuils à vis sans fin (nous consulter). Capacité jusque 2 000 kg.

Comment choisir votre treuil

Sélection du treuil

Sélectionner soigneusement le treuil que vous souhaitez acquérir en fonction de votre application, de la charge, du câble ou de la sangle souhaités ainsi que des conditions d'utilisation requises. Les tableaux et éléments techniques contenus dans cette documentation ont été conçus pour vous y aider.

Nous vous recommandons, sauf contre indication particulière liée à votre application, de privilégier la sélection d'un treuil auto-freiné équipé d'une protection de denture qui convient à la plupart des applications en halage ou en levage et qui offre un niveau de sécurité optimum.

Utilisation

Il est nécessaire, lorsque le montage du câble ou de la sangle a été réalisé, de s'assurer du bon fonctionnement de l'appareil notamment en réalisant un essai de mise en service selon les réglementations localement en vigueur.

Le treuil doit être utilisé et entretenu suivant les instructions données par le constructeur. Le non respect de celles-ci peut entraîner des accidents.

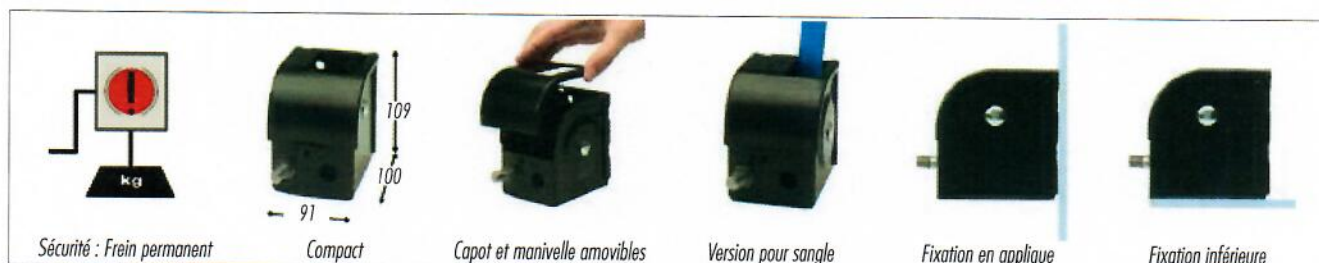
Attention, Il est interdit :

- De lever et déplacer des personnes ;
- A toute personne de se trouver sous la charge ;
- De lever des charges avec un câble en oblique par rapport à l'axe du tambour ;
- De faire balancer la charge ;
- De maintenir la charge suspendue ou en traction au-delà du temps nécessaire à l'opération.
- De dérouler le câble à vide puis de libérer la charge.
- Et plus particulièrement pour les treuils à cliquet :
 - d'utiliser le treuil pour une application de levage ;
 - de manipuler le cliquet lorsque le treuil maintient la charge lorsque celle-ci n'est pas sécurisée.

Treuils de levage compacts



- Treuil de levage robuste et compact pour des charges jusque 200 kg.
- Faible effort sur la manivelle (3 kg).
- Frein permanent et cartérisation pour plus de sécurité.
- Silencieux.
- Idéal pour une course d'enroulement inférieure à 2 m.
- Modèle et marque déposés.

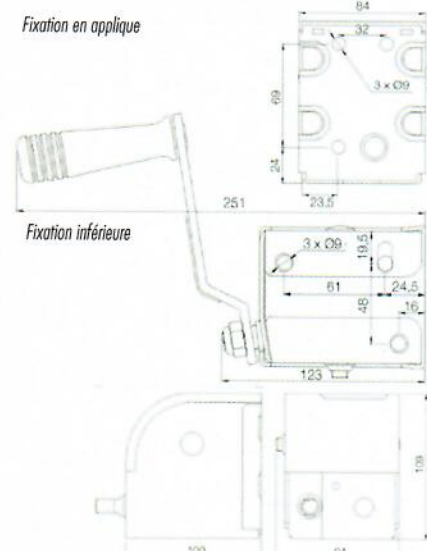


Références

Treuil livrés sans câble ni sangle
Type

Référence	CS100		CS100PS	CS200	
	Standard	Manivelle amovible	Pour sangle	Standard	Manivelle amovible
Charge maximum autorisée	100 kg	100 kg	170 kg	200 kg	200 kg
Rapport de réduction	1/7	1/7	1/7	1/14	1/14
Effort sur la manivelle à 50% de la charge nominale	3 kg	3 kg	3 kg	3 kg	3 kg
Longueur câble Ø 3 mm	9 m	9 m	-	4 m	4 m
Longueur câble Ø 4 mm	-	-	-	2 m	2 m
Longueur de sangle (largeur 20 mm x 1 mm)	-	-	4 m	-	-
Masse du treuil	1,8 kg	1,8 kg	1,8 kg	1,8 kg	1,8 kg
Conditionnement par carton	10	10	10	10	10

Dimensions (mm)



Kits de maintenance

Type	CS100	CS100MD	CS100PS	CS200	CS200MD
Kit serre câble	PF56006	PF56006	-	PF56001	PF56001
Kit manivelle	PF56051	-	PF56051	PF56051	-
Kit manivelle amovible	-	PF56083	-	-	PF56083

Important: Ces treuils n'ont pas été conçus pour le déplacement des personnes et ne doivent pas être utilisés à cet effet.

Kit de levage pour applications domestiques

Kit prêt à l'emploi pour applications au garage, en extérieur, trappes ou escaliers escamotables, etc. ...



Treuil de levage CS100LC
Capacité 100kg
Acier galvanisé

+



Câble prêt à l'emploi
Ø 3 mm
Longueur 10 ou 15 m
CMU 580kg

+



Poulie
Réa Ø 25 mm
ou réa Ø 35 mm
CMU 580kg

+



Serre-câble de raccord
Pour câble Ø 3 mm

Disponible sur demande en plusieurs versions

Treuil de levage auto-freinés AF



- Treuil pour application de levage disposant d'un auto-frein de sécurité permettant de maintenir la charge sans action sur la manivelle.
- Versions pour câble et pour sangle.
- Capacité jusque 650 kg en levage (couche supérieure).
- Protection : Zingué ou inox 316L pour environnement corrosif.



Sécurité : Autofrein (maintien de la charge)



Bâti renforcé et enveloppant Protection de denture



Mise en oeuvre aisée sans démontage de la bobine



Version pour sangle



Finition zinguée noire

Treuil auto-freinés acier zingué avec protection de denture

Treuil livré sans câble ni sangle



Pour câble, avec protection de denture	4AFMD	4AFD	6AFD	8AFD	12AFD	20AFD
Référence	PF54424	PF53403	PF53603	PF53803	PF53103	PF532003
Charge autorisée : Couche supérieure	80 kg	190 kg	240 kg	270 kg	490 kg	650 kg
Couche inférieure	190 kg	340 kg	500 kg	650 kg	900 kg	1 180 kg
Capacité en charge autoportée mobile pente 20%	350 kg	500 kg	750 kg	900 kg	1 500 kg	2 500 kg
Ø du moyeu de bobine	27 mm	40 mm	45 mm	54 mm	63 mm	76 mm
Ø de câble	3 mm	4 mm	5 mm	6 mm	7 mm	8 mm
Longueur de câble	8 m	10 m	12 m	19 m	12 m	10 m

Treuil livré équipé de sangle 50 mm avec crochet



Equipé de sangle avec crochet et protection de denture	-	4AFDS	6AFDS	8AFDS	12AFDS	20AFDS
Référence (sangle 50mm)	-	PF53403S	PF53603S	PF53803S	PF53103S	PF532003S
Capacité en charge autoportée mobile pente 20%	-	400 kg	700 kg	900 kg	1 500 kg	2 200 kg
Longueur de sangle	-	4,6 m	6 m	8 m	8 m	8 m

Treuil livré équipé de câble avec crochet



Pour câble, avec protection de denture	-	4AFDW	6AFDW	8AFDW	12AFDW	20AFDW
Référence	-	PF53403W	PF53603W	PF53803W	PF53103W	PF532003W
Capacité en charge autoportée mobile pente 20%	-	400 kg	700 kg	900 kg	1 500 kg	2 200 kg
Ø de câble	-	4 mm	5 mm	6 mm	7 mm	8 mm
Longueur de câble	-	10 m	10 m	10 m	10 m	10 m

Treuil auto-freinés inox 316L avec protection de denture

Treuil livré sans câble ni sangle



Pour câble, avec protection de denture	4AFMID	4AFID	6AFID	8AFID	12AFID
Référence	PF53417	PF53418	PF53619	PF53824	PF53119
Charge autorisée : Couche supérieure	80 kg	180 kg	240 kg	270 kg	490 kg
Couche inférieure	190 kg	340 kg	500 kg	650 kg	900 kg
Capacité en charge autoportée mobile pente 20%	350 kg	500 kg	750 kg	900 kg	1 500 kg
Ø du moyeu de bobine	27 mm	40 mm	45 mm	54 mm	63 mm
Ø de câble	3 mm	4 mm	5 mm	6 mm	7 mm
Longueur de câble	8 m	10 m	12 m	19 m	12 m

Caractéristiques communes

Charge minimum de fonctionnement	10 kg	10 kg	10 kg	10 kg	10 kg
Rapport de réduction	1/2,57	1/2,57	1/3,5	1/4,85	1/9,71
Masse du treuil	2,2 kg	2,7 kg	3,7 kg	5,5 kg	7,8 kg
Conditionnement par carton (Ne concerne pas les treuils inox)	10	8	6	4	3

***Important :** Ces treuils n'ont pas été conçus pour le déplacement des personnes et ne doivent donc pas être utilisés à cet effet.

Options (Disponibles sur la base d'un multiple du conditionnement)



Manivelle à poignée rabattable
Option M2
(pour tous treuils)



Option tambour débrayable (sans charge)
Option M4
(Pour 20AFD seulement)



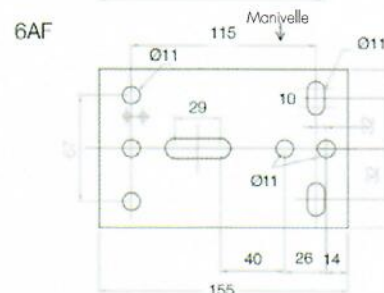
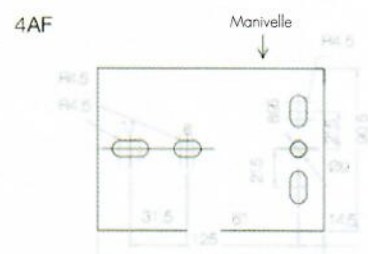
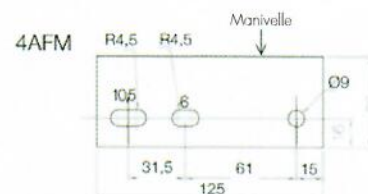
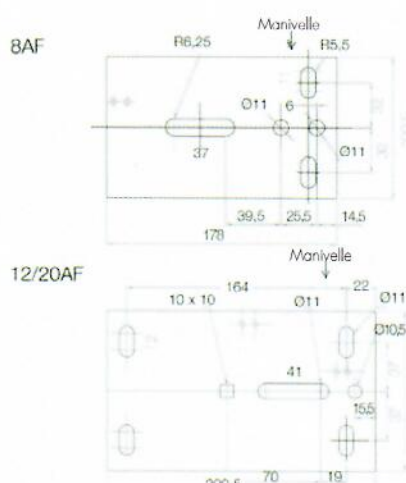
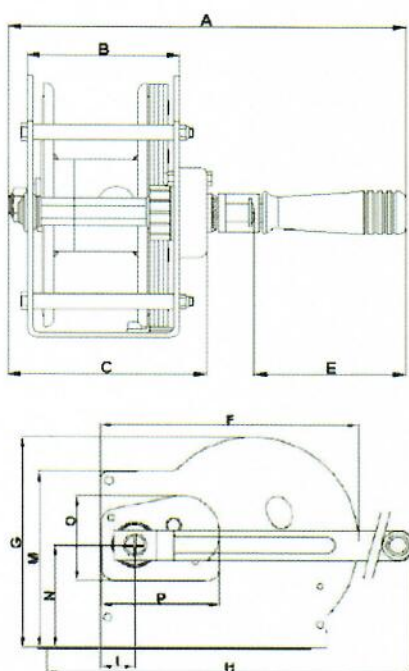
Accessoires de montage mural
Support 3 à 5N1 et 4AF : PF00471
Autres tailles : PFO1411

Kits de maintenance

Pour treuil type	4AFM	4AF	6AF	8AF	12AF	20AF	4AFMI	4AFI	6AFI	8AFI	12AFI
Kit manivelle	PF56060	PF56060	PF56061	PF56062	PF56063	PF56064	PF56070	PF56070	PF56071	PF56072	PF56073
Kit serre câble	PF56001	PF56001	PF56002	PF56003	PF56004	PF56004	PF56010	PF56010	PF56011	PF56012	PF56013

Dimensions (mm)

Important : 3 points de fixation minimum sont requis (sauf 4AFM : 2 points de fixation)



Treuil	4AFM	4AF	4AFI	6AF	6AFI	8AF	8AFI	12AF	12AFI	20AF
A	211	250	245	265	265	265	270	294	294	294
B	50	90,5	88,5	99	99	100	100	119,5	119,5	119,5
C	78	117	117	132	132	132	130	155	155	155
E	100	100	96	100	100	100	100	100	100	100
F	126	128	128	161	165	200	200	214	214	214
G	96	96	96	128	130	167	167	170	170	170
H	195	197	202	240	232	290	290	295	295	330
I	27	27	27	27	27	27	27	28	28	28
M	80	80	80	117	117	140	140	140	140	140
N	31	31	31	58	58	81	81	81	81	81
O	68	68	58	68	58	68	58	68	58	68
P	92	92	92	92	92	92	92	92	92	92

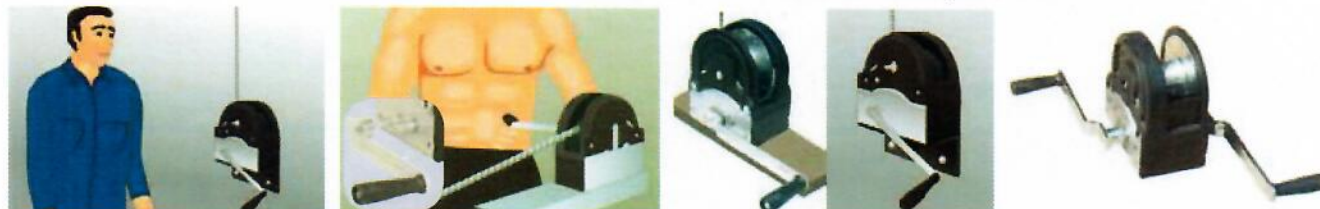
Treuil de levage auto-freiné TA et TPV



- Treuil livré sans câble (option avec câble et crochet pour TPV900, 1200 et 1600)
- Manivelle amovible.
- Montage en console ou en applique (treuils TA).
- Tôle galvanisée et capotage de protection plastique noir.

Brevets, marque et modèles déposés

Treuils TA et TPV : Fiabilité et confort d'utilisation optimum



Auto-frein permanent fiable

Le système d'auto-frein interne est activé automatiquement par la charge avec ou sans manivelle.

2 vitesses = Plus de confort

2 vitesses de descente et de montée de la charge pour les TPV1600, 2200 et 3000 et TA1200. Changement de vitesse possible pendant l'utilisation.

Fixation

En console
Fixation directe du TPV sur le fond.

En applique
Fixation directe du treuil TA sur une paroi verticale

Option treuil à double manivelle

Treuil TPV équipé pour montage au choix manivelle à droite ou double manivelle possible à gauche

Références



Treuil livré sans câble	TPV900 PF70901	TPV1200 PF701201	TPV1600 PF701601	TPV2200 PF702201	TPV3000 PF702000	TA900 PF70902	TA1200 PF701202
Capacité de levage (kg) Dernière couche	325	500	560	650	1 500	325	500
Capacité de levage (kg) Première couche	700	900	900	1040	2 400	700	900
Capacité en charge autoportée mobile (kg) Pente 20%	1 200	1 600	1 700	2 200	3 000	-	-
Rapport de réduction	1/4,85	1/9,71	1/4,85 & 1/9,71	1/4,85 & 1/9,71	1/10 & 1/21,77	1/4,85	1/4,85 & 1/9,71
Ø du moyeu de bobine (mm)	54	63	63	72	80	54	63
Capacité du treuil en câble (m)	Ø 6 mm 16 Ø 7 mm - Ø 8 mm - Ø 9 mm -	13 10	13 10	- 10	- 10	15	13 10
Longueur de manivelle (mm)	250	250	290	290	290	290	290
Nombre de vitesses	1	1	2	2	2	1	2
Manivelle	Fixe	Fixe	Amovible	Amovible	Amovible	Amovible	Amovible
Masse du treuil (kg)	5,7	6,0	6,0	6,2	21	5,7	6,0
Conditionnement par carton	4	4	4	4	1	4	4

Pièces de maintenance et accessoires

Manivelle



Type	Référence
Fixe (long. 250 mm)	PF56416
Amovible (long. 290 mm)	PF56411

Serre-câble



Type	Référence
TA/TPV 900	PF56003
TA/TPV 1200, TPV1600, TPV2200	PF56004
TPV 3000	PF56005

Platine d'adaptation pour le montage direct des TPV900/1200/1600/2200 sur tube carré 50 mm maxi.

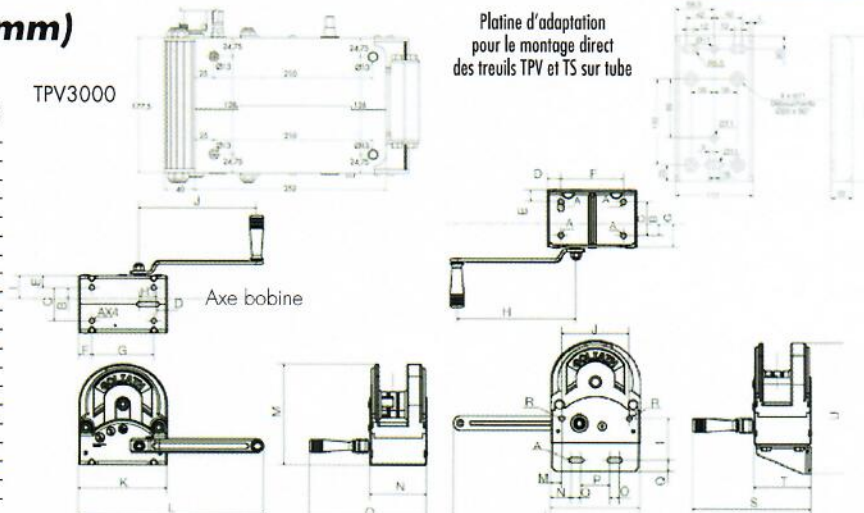


Type	Référence
Platine à souder	PF56415
Platine de fixation par vis	PF56413

Dimensions et fixation (mm)

	TPV900	TPV1200	TPV1600	TPV2200	TPV3000	TA900	TA1200
A	Ø11	Ø11	Ø11	Ø11	Ø13	Ø11	Ø11
B	24	24	24	24	60,25	24	24
C	70	70	70	70	128	70	70
D	22	22	22	22	10,5	28	28
E	24,5	24,5	24,5	24,5	24,75	24,5	24,5
F	28	28	28	28	25	130	130
G	130	130	130	130	210	48,5	48,5
H	36	36	36	36	-	290	290
I	48,5	48,5	48,5	48,5	85	86	86
J	250	250	290	290	290	140	140
K	186	186	186	186	252	186	186
L	390	343	343	343	518,8	390	343
M	212	212	212	212	220,5	23	23
N	119	119	119	119	177,5	43	43
O	246	273	273	273	335,4	20	20
P	-	-	-	-	-	60	60
Q	-	-	-	-	-	23	23
R	-	-	-	-	-	10,5	10,5
S	-	-	-	-	-	256	273
T	-	-	-	-	-	119	119
U	-	-	-	-	-	272	272

TPV3000



Treuil de sécurité pour remorques porte-bateau TS



- Treuil livré complet avec la sangle et le crochet.
- Sangles identifiées par code couleur selon la capacité de halage.
- Tôle galvanisée et capotage plastique.

Brevets, marque et modèles déposés

Treuil TS : Un treuil de sécurité facile à utiliser



Simplicité

Abaissez le capot, déroulez librement la sangle ... accrochez le bateau. Tendez la sangle*... le bateau est automatiquement sécurisé.

Sécurité permanente

Le treuil retient votre bateau ... vous pouvez lâcher la manivelle.

Confort d'utilisation

2 vitesses pour réduire l'effort. Lors de la mise à l'eau, le treuil retient le bateau sans effort sur la manivelle. Rembobinage à vide 10 x plus rapide.

Références



Treuil équipé de sangle et crochet	TS700	TS800	TS900	TS1200	TS1600	TS2200	TS3000
Référence	PF70700	PF70800	PF70900	PF701200	PF701600	PF702200	PF703000
Capacité de halage pente 20% (kg)	700	800	900	1 200	1 600	2 200	3 000
Rapport de réduction	Vitesse 1	1/3,5	1/4,85	1/4,85	1/4,85	1/4,85	1/10
	Vitesse 2	-	-	-	1/9,71	1/9,71	1/21,77
Sangle	Longueur (m)	6,5	8	8	8	8	13
	Couleur	Noire	Noire	Jaune	Jaune	Verte	Rouge
Effort maxi sur la manivelle au halage	Masse du bateau	560 kg	590 kg	675 kg	900 kg	1 200 kg	2 400 kg
	Effort (kg)	7	7	5	7	5	2
Longueur de manivelle (mm)	200	250	290	250	290	290	290
Masse du treuil (kg)	4,7	5,7	5,7	6,1	6,1	6,5	21
Conditionnement par carton	4	4	4	4	4	4	1

Pièces de maintenance et accessoires

* La bobine équipée de sa sangle et du crochet constitue un sous-ensemble non dissociable à monter directement sur le treuil série TS en lieu et place du sous-ensemble à remplacer. Ce sous-ensemble est disponible chez votre distributeur.



Type Bobine équipée de basculeur, de sangle et de crochet*

TS700	PF56405
TS800	PF56406
TS900	PF56407
TS1200	PF56408
TS1600	PF56409
TS2200	PF56412
TS3000	PF56427 (sangle et crochet)



Manivelle Longueur	Référence
200 mm	PF75083
250 mm	PF56410
290 mm	PF56411



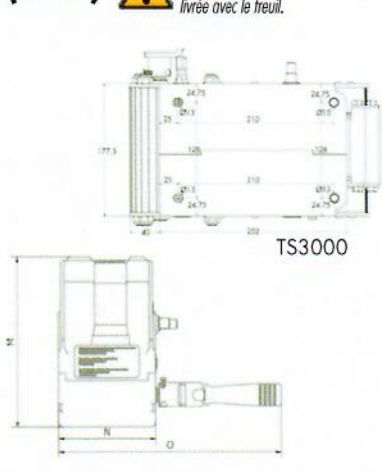
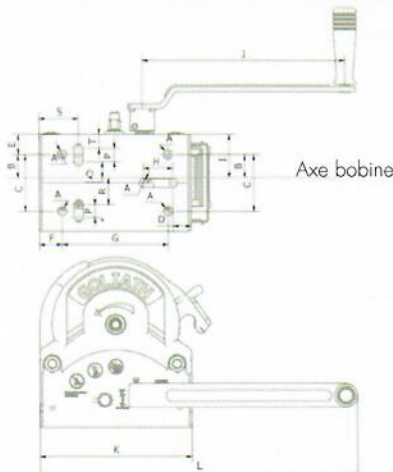
Platine d'adaptation :
Pour TS (sauf TS3000) (1) PF56413

(1) Dimensions page 6

Dimensions et fixation (mm)



Attention: Respecter les conditions de montage indiquées dans la notice livrée avec le treuil.



	TS700	TS800	TS900	TS1200	TS1600	TS2200	TS3000
A	Ø11	Ø11	Ø11	Ø11	Ø11	Ø11	Ø13
B	28,5	28,5	28,5	28,5	28,5	28,5	60,25
C	70	70	70	70	70	70	128
D	22	22	22	22	22	22	10,5
E	24,5	24,5	24,5	24,5	24,5	24,5	24,75
F	28	28	28	28	28	28	25
G	130	130	130	130	130	130	210
H	46	36	36	36	36	36	-
I	53	53	53	53	53	53	85
J	200	250	290	250	290	290	290
K	186	186	186	186	186	186	252
L	430	390	430	390	430	430	518,8
M	183	208	208	208	208	208	220,5
N	119	119	119	119	119	119	177,5
O	273	273	273	273	273	273	335,4
P	17	-	-	-	-	-	-
Q	13,5	-	-	-	-	-	-
R	26,5	-	-	-	-	-	-
S	48	-	-	-	-	-	-
T	22,5	-	-	-	-	-	-

Treuil de halage à cliquet



- Treuil pour applications strictes de halage (pente 0% ou charge sécurisée indépendamment)*.
- Cliquet 3 positions réversible permettant le débrayage de la bobine (sauf 3N1 : 2 positions).
- Gamme complète 1, 2 et 3 vitesses.
- Capacité de charge jusque 2 700 kg.
- Protection : Zingué.

Références

Treuil livré sans câble ni sangle

Version pour câble

Référence	3N1	5N1	7N1	9N1	16N2	16N2F	25N3F
Capacité de halage (pente 0%)*	470 kg	596 kg	723 kg	894 kg	1 556 kg	1 556 kg	2 741 kg
Rapports							
Vitesse 1	1/2,57	1/3,5	1/4,85	1/4,85	1/4,85	1/4,85	1/4,25
Vitesse 2	-	-	-	-	1/9,71	1/9,71	1/10,92
Vitesse 3	-	-	-	-	-	-	1/21,85
Ø du moyeu de bobine	25 mm	22 mm	28 mm	28 mm	28 mm	28 mm	50 mm
Frein ralentisseur	Non	Non	Non	Non	Non	Oui	Oui
Masse du treuil	2,0 kg	3,0 kg	4,6 kg	6,0 kg	6,9 kg	7,8 kg	13,1 kg
Conditionnement par carton	10	7	5	4	3	3	1

Kit de vis pour sangle : PF56020

Tous les treuils à cliquet Goliath sont prévus pour recevoir indépendamment un câble ou une sangle. Seul le kit de fixation diffère.

Pour monter une sangle sur un treuil Goliath à cliquet (version câble) il suffit de commander le kit de vis de fixation qui remplace le serre câble.



Câbles et capacités d'enroulement

Pour treuil type	3N1	5N1	7N1	9N1	16N2	16N2F	25N3F
Ø câble (mm)	3	5	5	6	7	7	8
Longueur maxi (m)	22	17	32	21	14	14	14
Ø câble (mm)	4	6	7	7	8	8	9
Longueur maxi (m)	13	10	14	16	10	10	13

Accessoires de fixation :

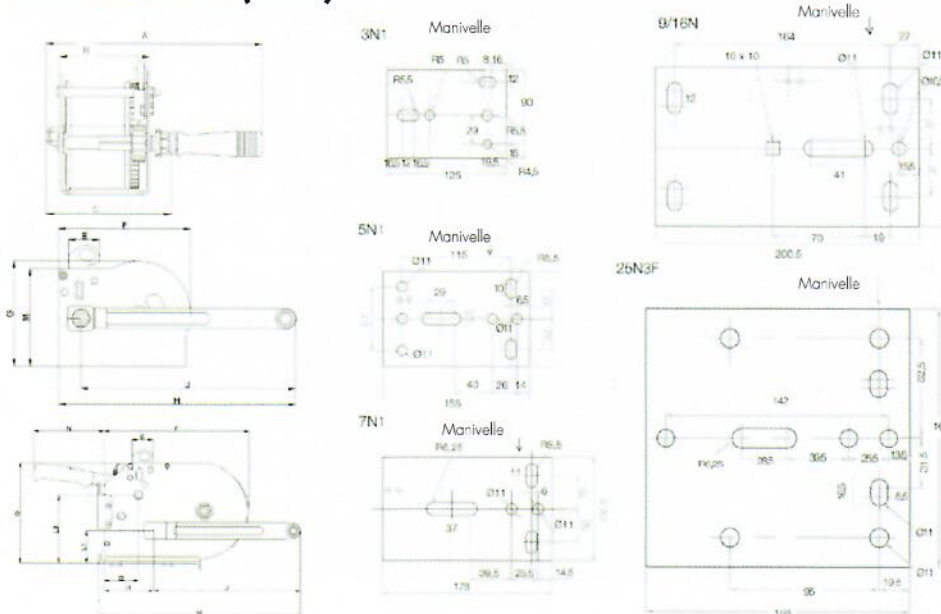
Voir page 5 (idem treuils auto-freïnés)

Kits de maintenance

Pour treuil type	3N1	5N1	7N1	9N1	12N2	16N2F	25N3F
Kit manivelle	PF56051	PF56052	PF56052	PF56052	PF56054	PF56054	PF56054
Kit cliquet	PF56101	PF56102	PF56103	PF56103	PF56103	PF56103	PF56104
Kit frein + Cliquet	-	-	-	-	-	PF56110	PF56111
Kit serre câble	PF56001	PF56002	PF56002	PF56004	PF56004	PF56004	PF56005

***Important :** Ces treuils n'ont pas été conçus selon la norme CE ni pour le déplacement des personnes ni pour les applications de levage et ne doivent donc pas être utilisés à cet effet. Lors de la manipulation du cliquet il est impératif que la charge soit sécurisée.

Dimensions (mm)



Important : 3 points de fixation minimum sont requis

Treuil type	3N1	5N1	7N1	9N1	16N2	16N2F	25N3F
A	230	240	242	270	290	290	345
B	90	99	100	120	120	120	163
C	130	140	142	165	175	175	230
E	38	38	38	38	38	38	38
F	125	161	200	214	214	214	265
G	100	127	166	171	171	171	190
H	200	240	240	253	312	312	348
I1	27	27	27	40	52	52	88
I2	-	-	-	-	30	30	66
J	174	213	213	213	260	260	260
L1	30	57	81	83	83	83	55
L3	-	-	-	-	-	-	76
M	88	118	140	141	141	141	175
N	-	-	-	-	-	160	130